

Technical News Bulletin

Steinhausen, Mars 1997



Nouveaux Porte-Pinces 191-9535

- Refonte complète pour améliorer la fiabilité de fonctionnement.
- Porte-pince réversible plus rigide et nouveau segment de piston.
- Réduction du risque de contamination du conteneur par l'huile de lubrification.

Introduction

Dans certaines fabrications à cadence élevée ou dans le cas de pinces lourdes devant prélever des articles à large ouverture, on assiste à la fermeture prématurée des pinces dûe à la décélération du mouvement d'ENTREE démouleur.

Pour prévenir cela, de nouveaux porte-pinces ont été introduits en 1994, dont la géométrie des articulations de biellettes bloque les pinces en position OUVERTE.

Ce nouveau porte-pince a fait l'objet d'une toute nouvelle conception pour encore mieux mettre en valeur sa fiabilité de fonctionnement. Le changement le plus flagrant étant un porte-pince plus rigide et réversible et la nouvelle bague de piston.

Description

La cartouche porte-pinces de type (191-9535) est pneumatique pour la fermeture et fonctionne sous l'action d'un ressort pour l'ouverture.

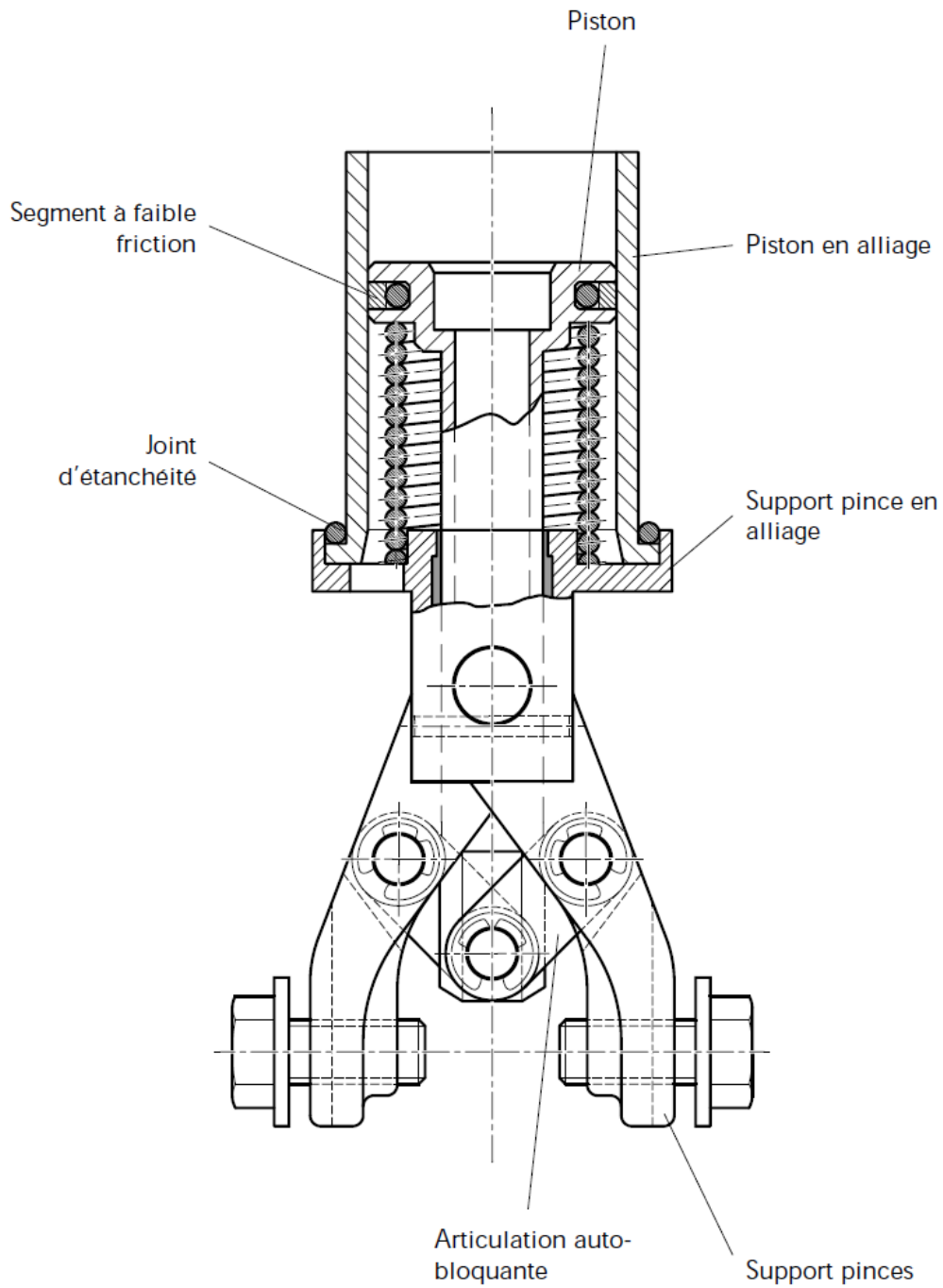
Au cours de l'ouverture, les liaisons indépendantes du nouvel embiellage entre la tige du piston et les supports de pinces sont géométriquement alignées. La fermeture prématurée par inertie se trouve de la sorte impossible. Le cylindre et les supports des pinces sont réalisés en alliage léger pour minimiser le poids. Les sous-ensembles sont traités en surface par un procédé électrochimique qui leur assure dureté, résistance à l'usure et faible rugosité. Le piston est guidé et étanché par des bagues (de type PTFE renforcées au carbone) et des segments qui permettent son fonctionnement avec de l'air non lubrifié.

L'axe pivot et les supports de pinces sont conçus et réalisés pour minimiser leur poids. La cartouche porte-pinces est fixée à la tête porte-pinces au moyen de 4 vis et l'utilisation d'un joint O-ring.

Application

Afin de rester en ligne avec la standardisation en cours, les nouveaux porte-pinces 191-9535 sont entièrement compatibles avec les bras de la génération précédente 191-8319 et 191-9528. Aucune modification n'est nécessaire.

Les nouveaux porte-pinces sont utilisés avec toutes les têtes porte-pinces et couvrent tous les entraxes section.



Porte-Pinces 191-9535**Disponibilité**

A partir d'Avril 1997, les nouveaux porte-pinces seront disponibles et feront partie de l'ensemble Quick Change 210-275.

On peut équiper les Têtes porte-pinces 23-2325 non Quick-change avec les Porte-pinces 191-9535- 1 qui seront livrés sur demande.

Les nouveaux Porte-pinces 191-9535-1 remplacent le modèle précédent 191-9528 qui ne sera plus fabriqué.

Cependant, les pièces détachées de l'ancien modèle restent disponibles jusqu'en 1998.

L'ancien modèle Porte-pinces 191-8319 sera livré sur demande spéciale jusqu'à la fin 1998.

On peut identifier les Têtes porte-pinces 210-275 équipées avec les porte-pinces 191-9535-1 grâce aux nouveaux numéros de groupe listés ci-dessous:

Tete Porte Pince 210-275		
Nouveau Numéro de Groupe	Ancien Numéro de Groupe	Distance entraxe
11	1	SG 4 ¹ / ₄
12	2	SG 5"
13	3	SG 5 ¹ / ₂
14	4	DG4 ¹ / ₈
15	5	DG4 ¹ / ₄
16	6	DG5"
17	7	DG5 ¹ / ₂
18	8	DG6 ¹ / ₄
19	9	TG3"
20	10	TG4 ¹ / ₄

Caractéristiques et avantages

Caractéristiques

- o Nouvelle géométrie des biellettes empêchant la fermeture prématurée des pinces.
- o Minimisation du poids.
- o Segments et bagues de piston à fonctionnement à air non lubrifié.

Avantages

- o Vitesse accrue des pinces en position ENTREE.
- o Pas de défaut sur l'article dû à un impact des pinces.
- o Charge réduite pour le bras et le mécanisme.
- o Moins d'usure.
- o Risque réduit de contamination de l'article avec de l'huile de lubrification.