

# Technical News Bulletin

Steinhausen, 2004 年 5 月 4 日

---

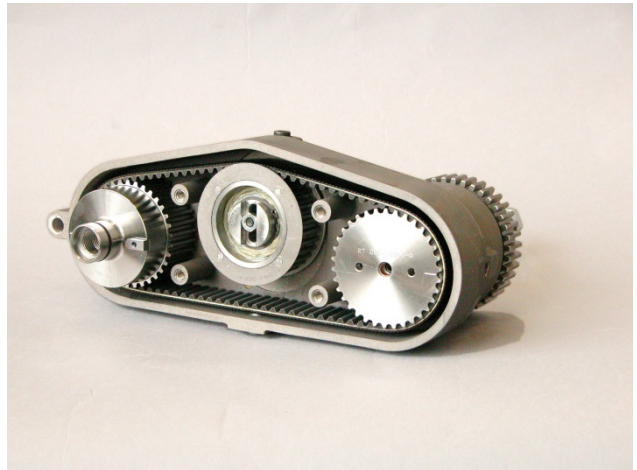


## テイクアウト・トング・ アーム、ワイドベルト

- より広く、より耐久性のある歯付きベルトを備えた、コンスタントクッションおよびサーボテイクアウトメカニズム用の新しい範囲のテイクアウトトングアーム。
- 取り外し可能なカバーにより、すべての機能部品に簡単にアクセスできます。
- コア素材と特殊な織りおよび浸漬ベルト表面の質感は、耐油性、耐薬品性、耐摩耗性に優れています。

## 前書き

高速動作や軽重量化などの生産要素は、コンテナピッキングアップのために、正確で、リピート可能なテイクアウト・トングの位置決めを必要とします。これらの要求を満たすために、エムハート・ガラスは、より幅広く、耐久性に優れた歯形ベルトを装備した、固定クッションやサーボ・テイクアウト機構用の新たな種類のテイクアウト・トング・アームを、提供いたします。



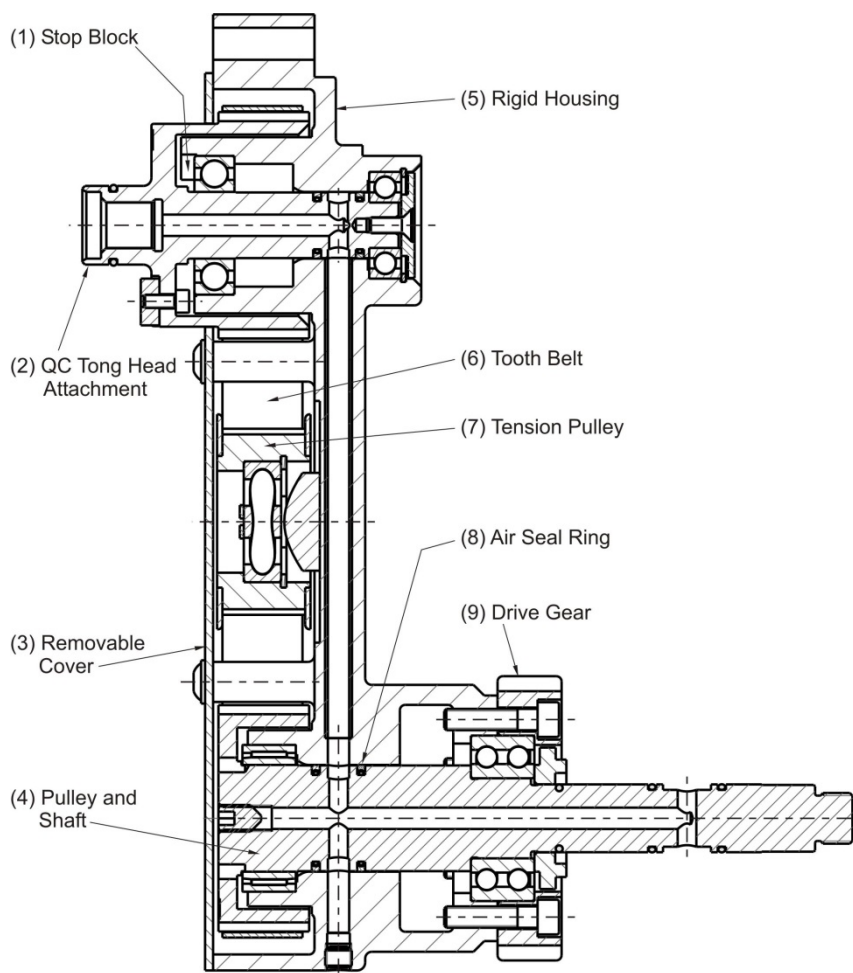
## 概要

ベルト駆動のテイクアウト・アーム内蔵ハウジングは、トングの密接動作の通気道付き硬質陽極酸化軽合金鋳物です。カバーは取り外しが可能なため、全ての機能部品へ簡単にアクセスできます。プーリーとシャフトは、支点の間の距離が可能な限り大きい低剛性摩擦ベアリングによってサポートされています。

図表 1 – テイクアウト・トング・アーム、ワイドベルト・バージョン(カバーなし)

歯形ベルトには、温度安定型で、最大の屈曲疲労と衝撃強度を与えるアラミド繊維のコアがあります。コア材料と特別に編み込まれ、浸漬ベルトの表面肌は、高い耐油性、耐薬品性、摩耗抵抗性があります。従来のベルト駆動のテイクアウト・アームとは違い、新しいアームには、ベルトの中から作動し、それゆえに、ベルトの後方屈曲を削除する歯形ベルトテンションプーリーが付いています(図表 1 参照)。必要に応じて、カバーを外すことなく、ベルトテンション調整をすることが可能です。適切なベルトテンションをチェックするには、部品番号 94-661-3 のゲージを使用してください。ハウジングに付いているストップブロックは、ベルトが故障した場合に、トング・ヘッドの自由回転を防ぎます(図表 2、3 参照)。ベアリングには、高温潤滑油が使われています。シャフトとハウジングの間の通気道は、低摩擦シールで密封されています。

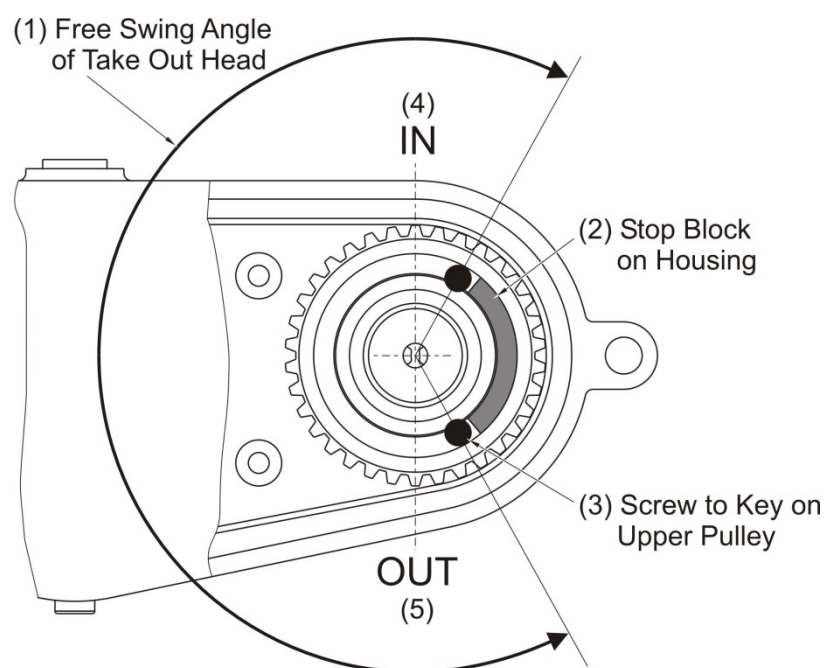
ワイドベルト・テイクアウト・アームは、テイクアウト機構の改造を必要とせずに、従来のベルト駆動や歯車駆動のベルトに対して完全な互換性があります。



図表 2 - 5 1/2" 駆動歯車テイクアウト・アーム(210-431-1)

- (1) Stop Block: ストップブロック
- (2) QC Tong Head Attachment: 品質管理トング・ヘッドアタッチメント
- (3) Removable Cover: 取り外し可能カバー
- (4) Pulley and Shaft: プーリーとシャフト
- (5) Rigid Housing: 剛性ハウジング
- (6) Tooth Belt: 歯型ベルト
- (7) Tension Pulley: テンションプーリー
- (8) Air Seal Ring: 気密リング

(9) Drive Gear: 駆動歯車



図表 3 – 新型ワイドベルト・テイクアウト・アームの安全機能

- (1) Free Swing Angle of Take Out Head: テイク・アウト・ヘッドの角度自由スイング
- (2) Stop Block on Housing: ハウジングのストップブロック
- (3) Screw to Key on Pulley: 上部プーリーの鍵のネジ
- (4) IN: イン
- (5) OUT: アウト

## 仕様

ワイドベルト・テイクアウト・アームの新シリーズは、2004年5月までに、IS、AIS、NISの機械型式全てについてお求めいただけるようになります。アームは、品質管理トング・ヘッド用にのみ設計されています。

| 新<br>部品番号  | 更新される<br>部品番号. | 機械型式                   | テイクアウト機構と使用される<br>機構 |
|------------|----------------|------------------------|----------------------|
| 200-2029-1 | 200-479-1      | IS 4 ¼"                | 固定クッション              |
| 200-2030-1 | 200-480-1      | IS 5"                  | 固定クッション              |
| 200-2031-1 | -              | IS 4 ¼"                | サーボシリーズ 200          |
| 200-2032-1 | -              | IS 5"                  | サーボシリーズ 200          |
| 200-2035-1 | 200-484-1      | IS 4 ¼"                | サーボタイプ 400           |
| 200-2036-1 | 200-485-1      | IS 5"                  | サーボタイプ 400           |
| 210-431-1  | 210-380-1      | IS 5 ½", IS 6 ¼" & AIS | 固定クッション              |
| 210-439-1  | -              | IS 5 ½", IS 6 ¼" & AIS | サーボシリーズ 200          |
| 210-445-1  | 210-381-2      | IS 5 ½", IS 6 ¼" & AIS | サーボタイプ 400           |
| 400-5084-1 | -              | NIS                    | サーボシリーズ 200          |
| 400-5091-1 | 400-5034-1     | NIS                    | サーボタイプ 400           |

ワイドベルト・テイクアウト・アームの導入により、従来のベルト駆動テイクアウト・アームの生産を完了し、完成品一式としての供給を終了します。更新された製品の予備部品や磨耗用の交換部品は、2008年末までお求めいただけます。

## 特徴

- 精密コンテナピックアップ
- 逆回転動作なし
- 頑丈で、長持ちする歯形ベルト
- 簡単なベルトテンション調整
- 駆動エレメントを搭載する低摩擦ベアリング
- 精密メカニズム動作
- 長い耐用年数
- 潤滑剤から隔離されているトング密接通風