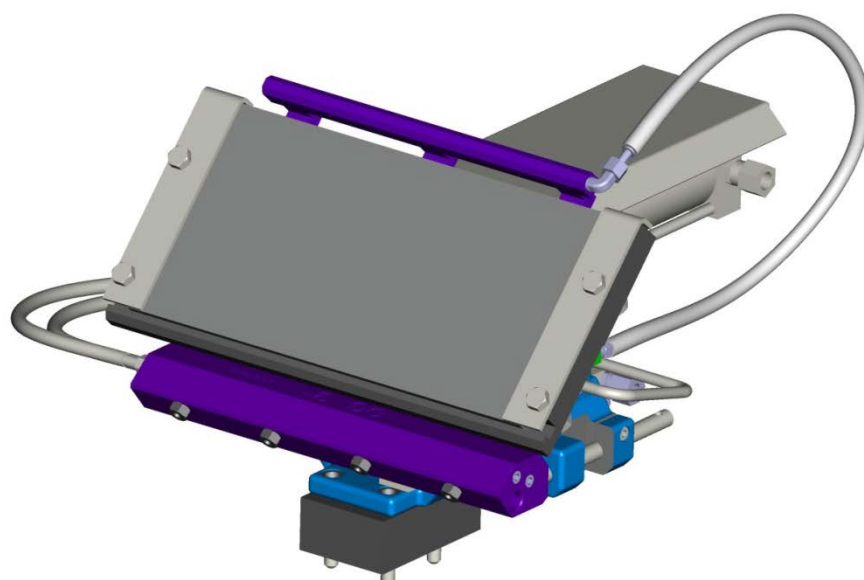


Technical News Bulletin

Steinhausen, May 2012



ゴブ・スプレーとインターセプター・クーリングを統合したインターセプター 535-200

- インターセプタープレートの堅牢な取り付けとガイド
- トラブルのない機械始動のためのインターセプタープレート冷却。
- 取り付けブラケットに統合されたスクープスプレー。

はじめに

535-200 ゴブ・インターセプター が既の実績のある 535-142 インターセプターをもとに開発されました。
シリンダー・マウンティング・ブラケットはスプレー・ヘッドのマウンティングを包含し、これによりスプレー・ノズルが GD ファンネルに対し正しく位置決めされることを確実にします。高精度な間欠または連続スプレーをファンネルの近い位置で行うことにより潤滑の汚れがありません。
また本装置は冷却水マニホールドに接続され、カーボンプレートが過熱して、ゴブが固着するのを防ぎます。

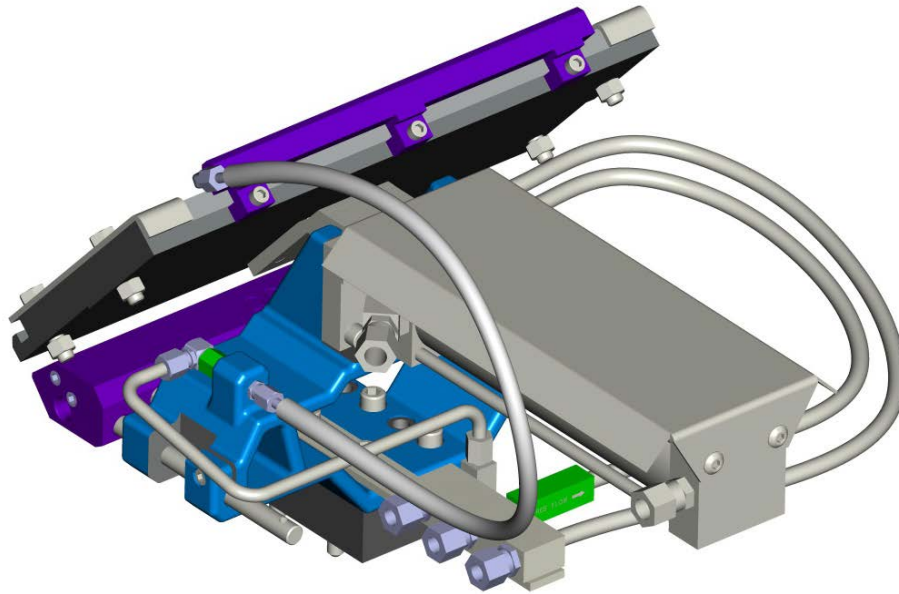
仕様

- 固定アングル・ゴブ・リジェクト
- カーボン・インターセプター・プレート
- インターセプター・プレート用冷却マニホールド
- スクープ/ファンネル・スプレー用ブラケット
- 各種ファンネルサイズ適応するためのスプレー・バー調整機構

適応範囲

すべての Emhart Glass ゴブ・ディストリビューター・ヘッドと組合せ可能

シングル・ゴブ	535-200-1
ダブル・ゴブ 3" デリバリ・センター	535-200-2
ダブル・ゴブ 4 3/8" デリバリ・センター	535-200-3
ダブル・ゴブ 5" デリバリ・センター	535-200-4
トリプル・ゴブ 3" デリバリ・センター	535-200-5
トリプル・ゴブ 4 3/8" デリバリ・センター	535-200-6
クワッド・ゴブ 3" デリバリ・センター	535-200-7
クワッド・ゴブ 1.813" デリバリ・センター	535-200-8



据付条件

配管

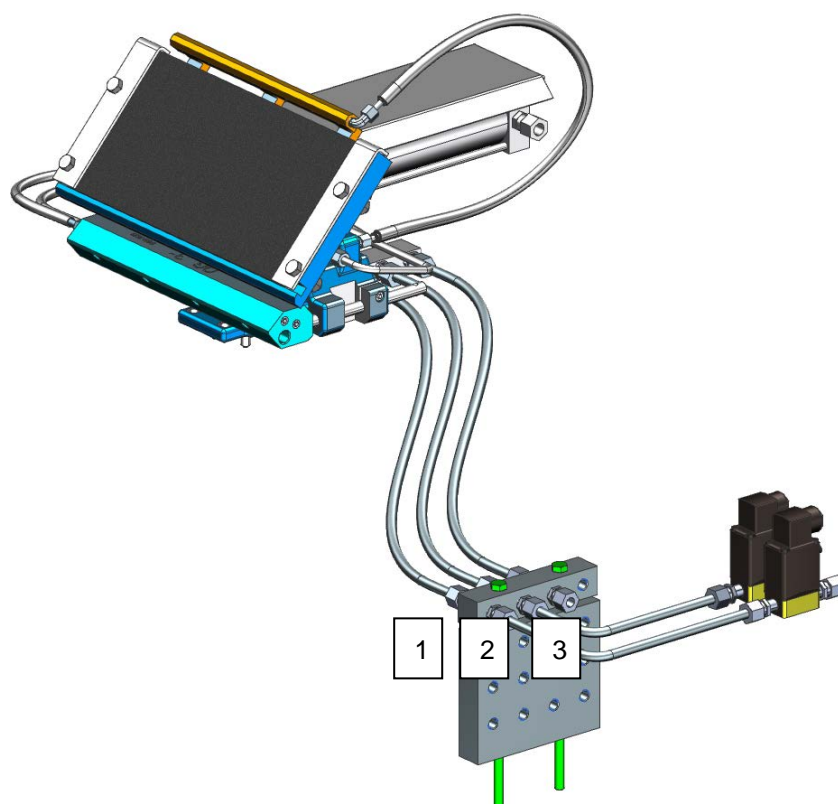
インターセプター・シリンダーのオペレーション・エア配管は変更不要。

新機能用に下記供給配管を要します。

1. インターセプター・クーリング: ¼" RP 冷却水バルブへ接続 圧 2 Bar
2. ゴブ・スプレー・潤滑剤: ¼" RP バルブへ接続. 圧 2 – 3 bar
3. ゴブ・スプレー・エアはビーム上の既存エア・冷却水ユニットから下図の接続ポイントへ接続

2012年1月以降のマシンは本 535-200 インターセプターを搭載していて、配管の詳細は 200-1699, "Air and Water Piping"を参照ください。

後付け改造用の下図配管は 535-208-5 を参照ください。。



電気接続

インターセプター・クーリング・バルブには、タイミングシステムのカレット水出力を接続してください。詳細は FlexIS 図面 600-10 を参照ください。

特徴 / 利点

特徴	利点
水平リジェクト・シリンダー	可動部品の減少(リンク不要)
ダブル・ピストン・ロッド・シリンダー	インターセプター・プレートのガイドとマウンティングを堅牢化
インターセプター・プレート冷却	トラブル減少
ブラケットに包含されたスクープ・スプレー	各種ファンネルサイズに対し正確にスプレー・ノズルの位置決め可能